

MC1000 快速啟動指南

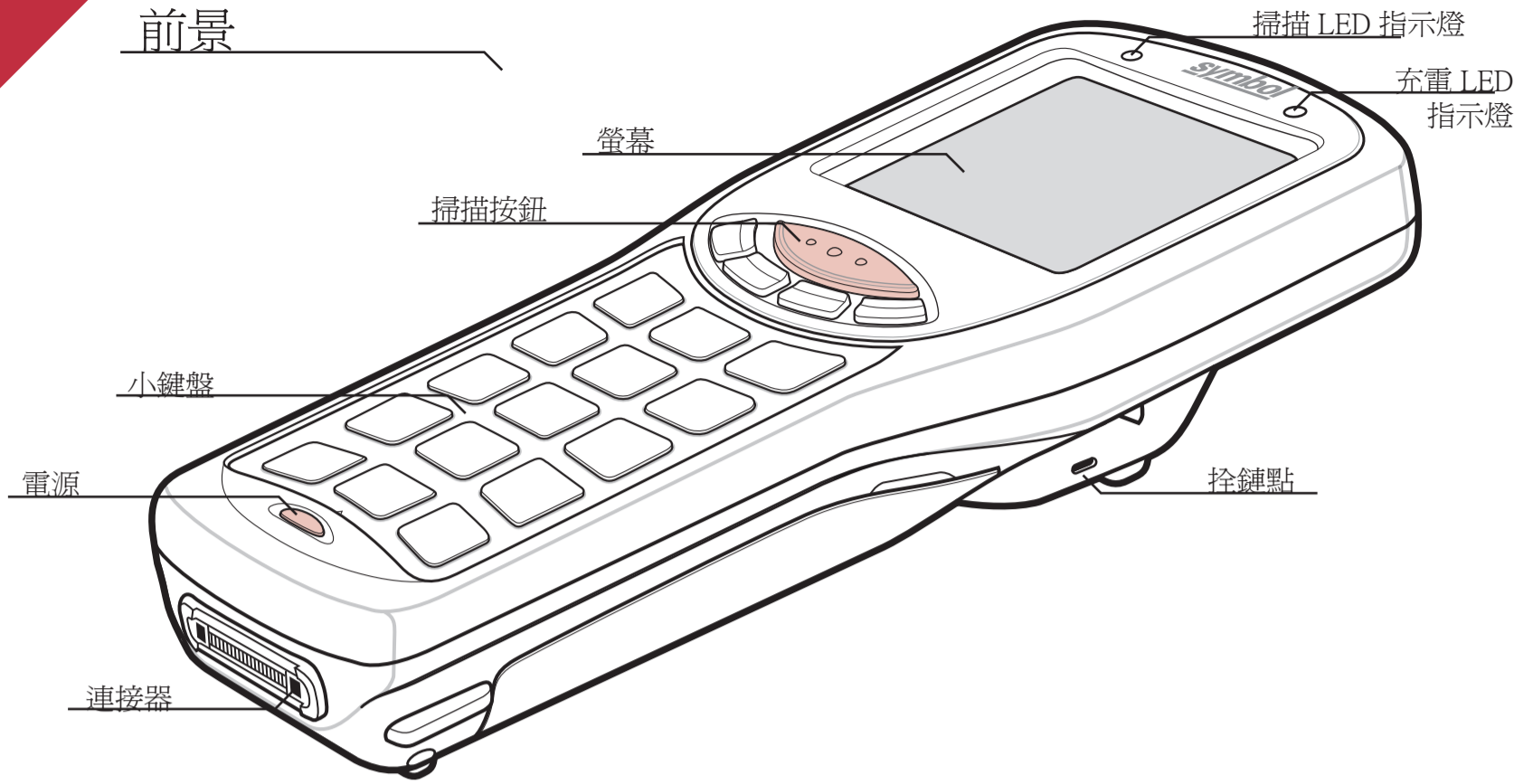
<http://www.symbol.com>

請參閱使用者指南以獲得其他資訊

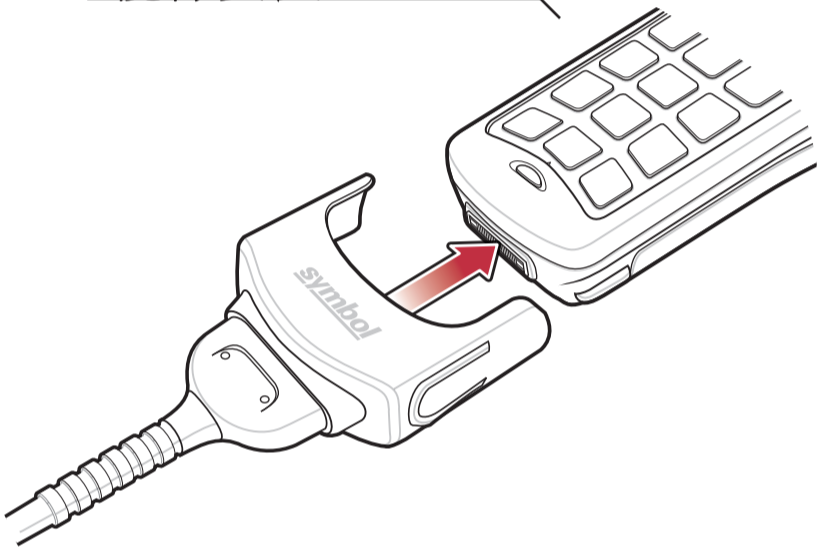
工作區公告



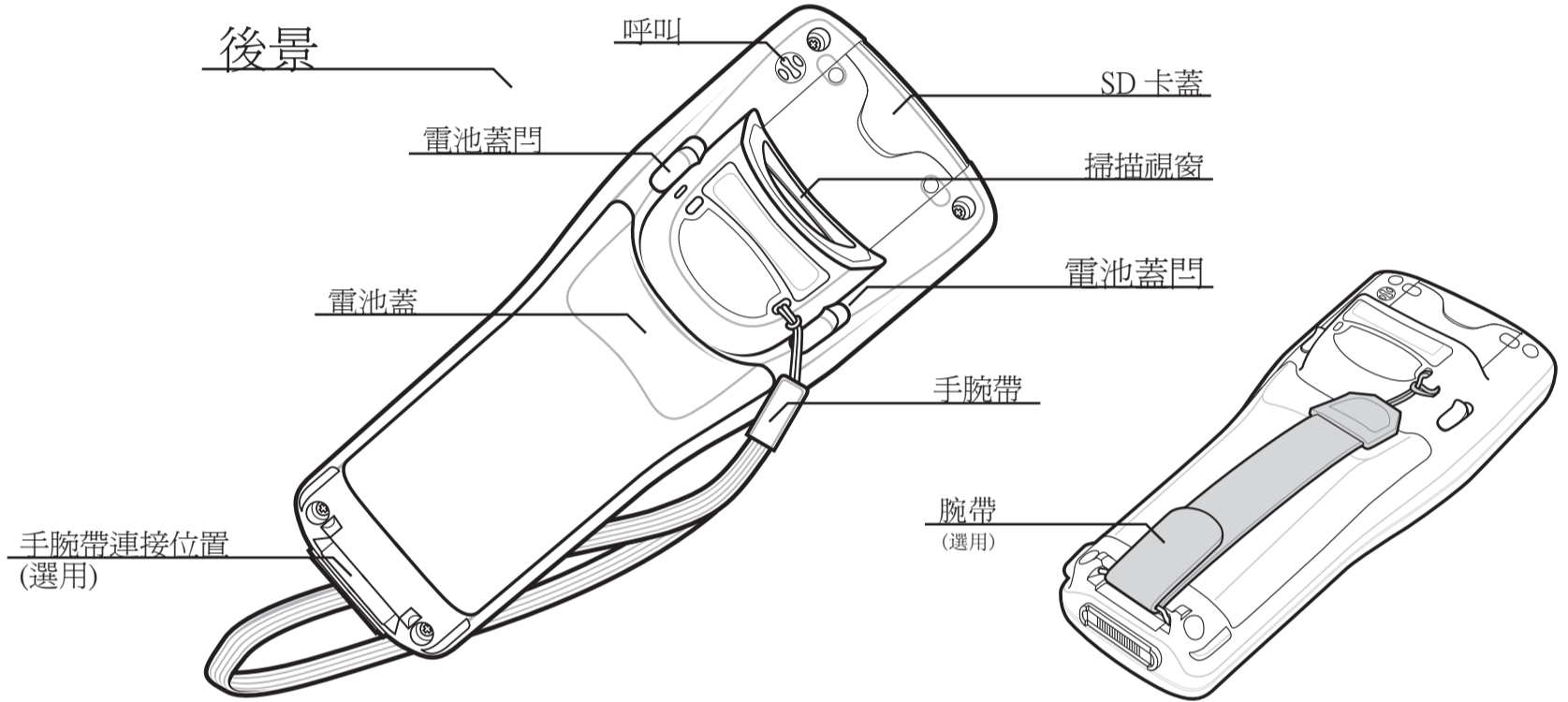
前景



纜線安裝

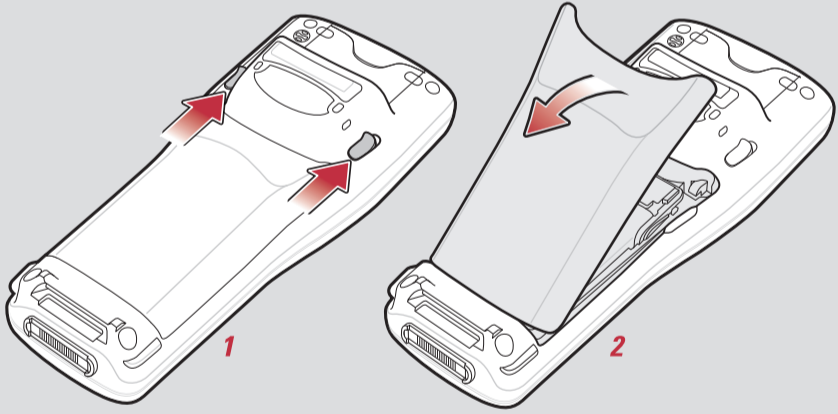


後景

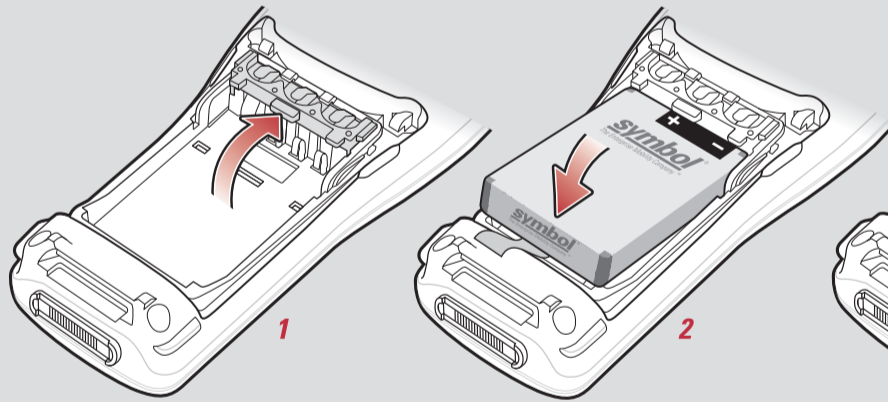


電池安裝

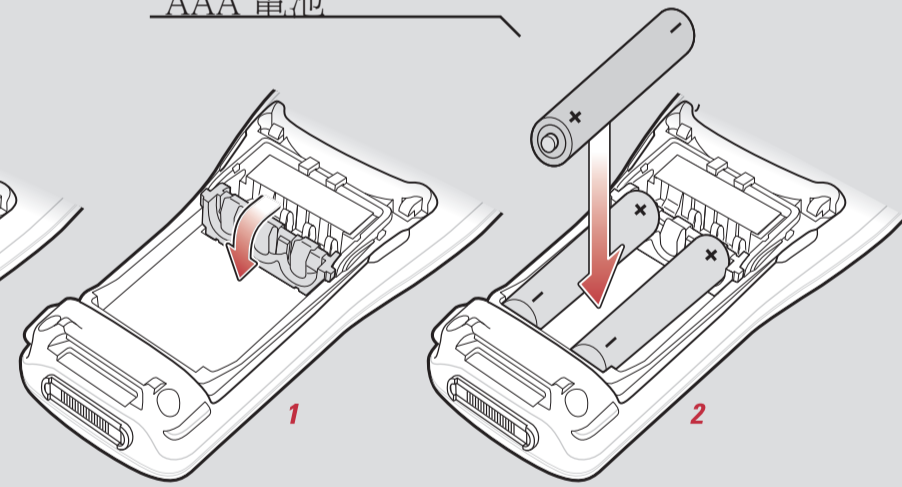
電池蓋移除



鋰電池



AAA 電池



充電指示

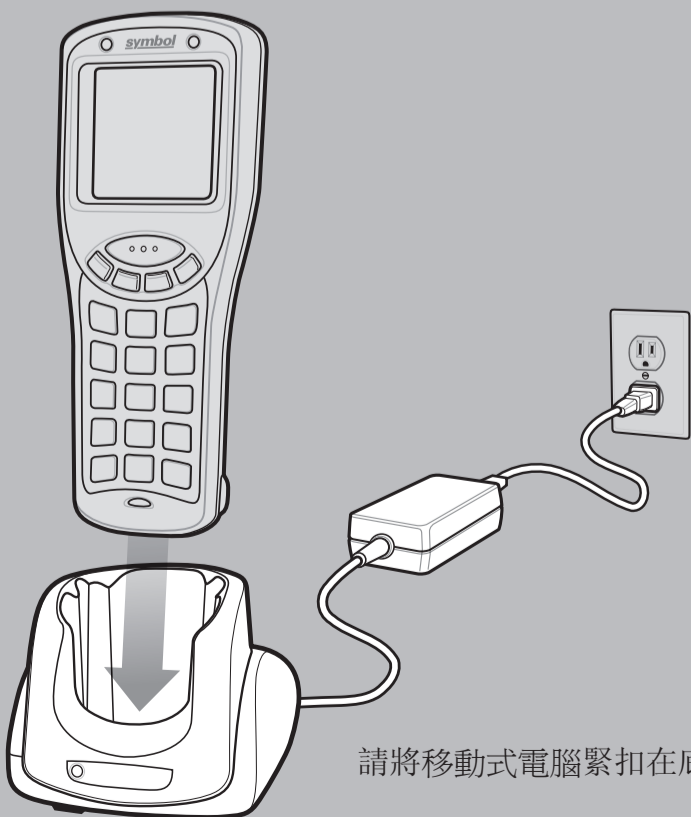
● = LED 指示位置

慢速閃光 - 充電情況正常

琥珀色亮起 - 完全充電

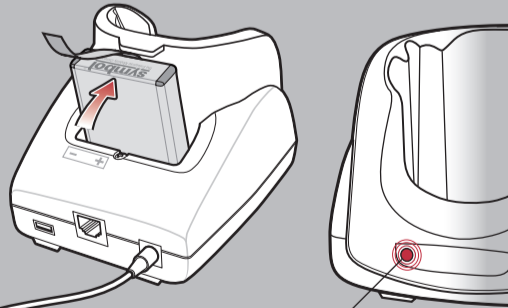
快速閃光 - 充電發生錯誤

注意：AAA 電池不可在移動式電腦內充電。

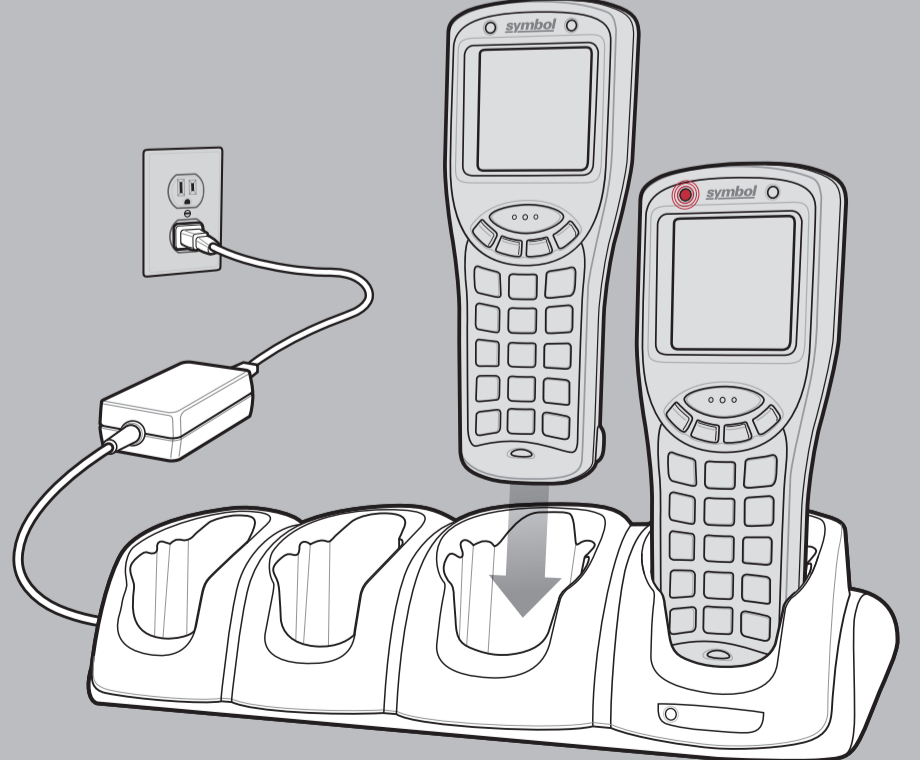


請將移動式電腦緊扣在底座上

單一插槽的序列 / USB 底座



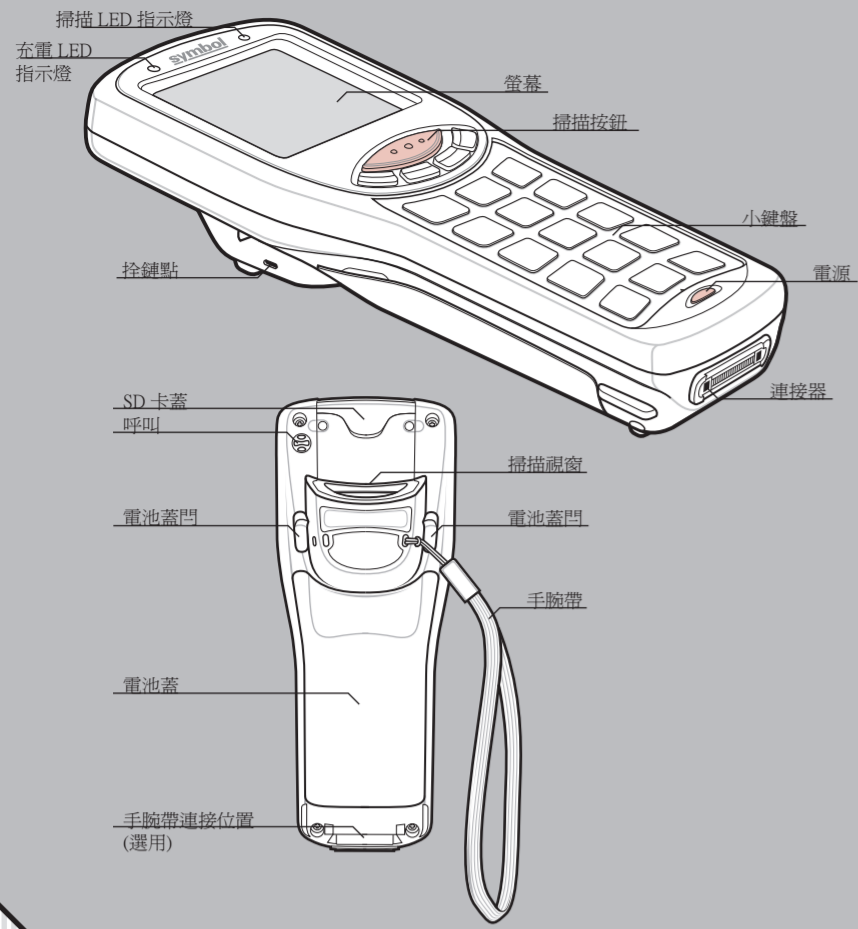
備用電池充電 LED 指示燈



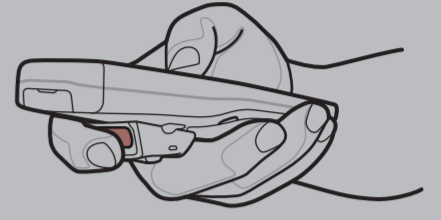
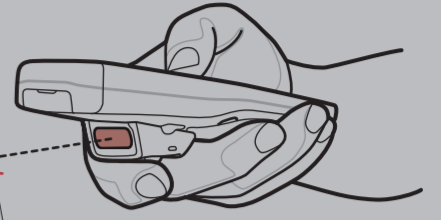
請將移動式電腦緊扣在底座上

4 插槽的 USB 底座

最佳掃描位置



掃描 MC 1000



請勿用手指蓋住掃描窗

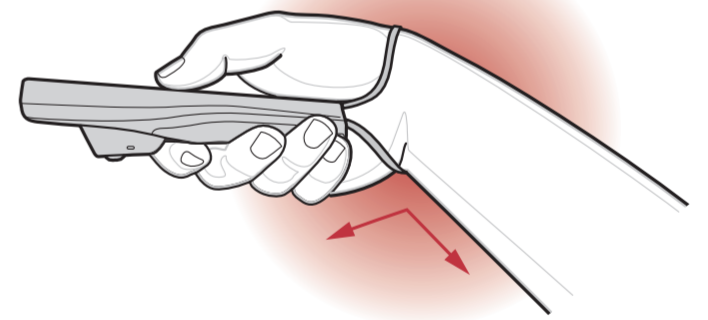
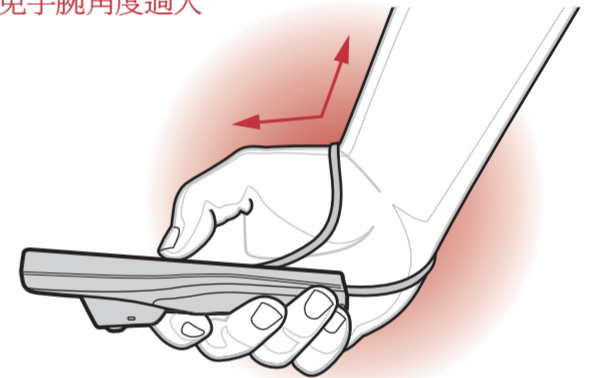
最佳垂直身體姿勢



避免手腕角度過大



避免手腕角度過大



最佳低掃描姿勢

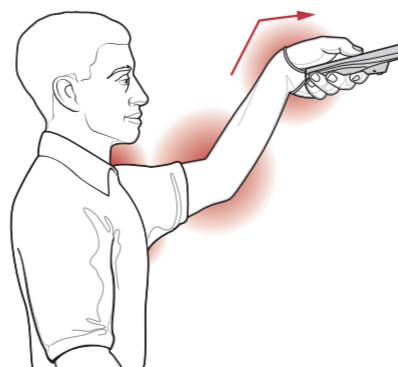
左膝和右膝交替



請避免彎曲



請避免勉強的姿勢



最佳高掃描姿勢

使用梯子



左手和右手切換

建議休息並輪流作各項工作